

IDE 20 D / IDE 30 D / IDE 50 D  
IDE 60 D / IDE 70 D

БГ

РЪКОВОДСТВО ЗА  
УПОТРЕБА  
НАФТОВ КАЛЮРИФЕР



**Съдържание**

Забележки, отнасящи се към ръководството .....	1
Информация за устройството.....	3
Безопасност.....	2
Технически данни.....	5
Транспорт и съхранение .....	9
Дейност.....	10
Грешки и повреди.....	11
Поддръжка.....	12
Бракуване .....	18
Декларация за съответствие .....	18

**Забележки, отнасящи се към ръководството****Символи****Опасно електрическо напрежение!**

Предупреждава за опасност от електрическо напрежение, което може да доведе до наранявания или дори до смърт.

**Опасност от горещи повърхности!**

Предупреждава за опасност от горещи повърхности, което може да доведе до наранявания.

**Опасност!**

Предупреждава за опасност от горещи повърхности, което може да доведе до наранявания.

**Внимание!**

Предупреждава за опасност, която може да доведе до имуществени щети.

**Правна информация**

Това издание замества всички предишни версии. Нито една част от тази публикация не може да бъде възпроизвеждана без писмено разрешение на Тротек. Същото се отнася за електронно обработване, копиране или разпространение на изданието. Предмет на технически промени. Всички права запазени. Търговските марки са използвани без гаранцията, че могат да се използват свободно и най-вече според начина на изписване на производителя. Имената на

продуктите са регистрирани. Промените на конструкцията, в името на постоянните подобрения на продукта, както и промените на формата и цвета са запазени.

Обхватът на доставка може да се различава от продуктите изображения. Този документ е създаден в съответствие с всички необходими грижи. Тротек не приема никаква отговорност за евентуални грешки или пропуски.

© Trotec

Настоящата версия на ръководството за употреба може да се намери на:

IDE 20 D

<http://download.trotec.com/?sku=1430000050&id=1>

IDE 30 D

<http://download.trotec.com/?sku=1430000065&id=1>

IDE 50 D

<http://download.trotec.com/?sku=1430000070&id=1>

IDE 60 D

<http://download.trotec.com/?sku=1430000074&id=1>

IDE 70 D

<http://download.trotec.com/?sku=1430000075&id=1>

## Безопасност

Прочетете внимателно ръководството за употреба преди да използвате устройството и го дръжте в близост!



### Опасност!

Устройството става много горещо!



Неправилната употреба на нафтовия калорифер може да доведе до тежки наранявания поради изгаряния и до опасност от непосредствен пожар!

- Не използвайте устройството в потенциално експлозивни помещения и не го монтирайте в такива. Не използвайте устройството в обстановки съдържащи масло, сяр, хлор или сол.
- Не разполагайте устройството върху запалими повърхности.
- Спазвайте минималното разстояние от стени или други предмети (виж Технически данни).
- Не разполагайте устройството близо до запалими предмети.
- Разположете устройството в изправено и стабилно положение.
- Уверете се, че входът и изходът на въздуха не са възпрепятствани.
- Уверете се, че всумкващата страна е свободна от мръсотия и незакрепени предмети.
- Никога не поставяйте предмети в устройството.
- **Никога** не покривайте устройството по време на работа, защото се става **много горещо!**
- Не транспортирайте устройството по време на работа.
- Уверете се, че всички електрически кабели извън устройството са защитени от повреди (напр. причинени от животни).
- Спазвайте захранването, дължината на кабела и предвидената употреба, когато избирате удължители за кабелите. Избягвайте електрическо претоварване.
- Позволете на устройството да се охлади напълно преди транспорт или поддръжка.
- Транспортирайте устройството само в изправено положение. Проверете дали капачката на резервоара е затворена здраво.
- Не отстранявайте знаци за безопасност, стикери или етикети от устройството. Дръжте всички знаци за безопасност, стикери или етикети в четливо състояние.
- Спазвайте условията за съхранение и експлоатация (виж глава Технически данни).

## Предназначение

Устройството IDE 20 D / IDE 30 D / IDE 50 D / IDE 60 D / IDE 70 D е предназначено за генериране на горещ въздух и може да бъде използвано само на открито или в добре проветрени помещения при спазване на техническите данни (виж ръководство за употреба). Устройството е подходящо за отопляване на големи помещения като складове, цехове, строителни обекти, оранжерии или земеделски халета. Предназначено е да се използва без чести премествания. Устройството може да се използва само в помещения с достатъчно подаване на свеж въздух и проветряване. Устройството трябва да се зарежда само с EL (ултра-леки) горива и дизел, но не с бензин, тежки горива и т.н. Всяка употреба извън тези условия е забранена!

## Неправилна употреба

Не разполагайте устройството IDE 20 D / IDE 30 D / IDE 50 D / IDE 60 D / IDE 70 D върху мокри или наводнени повърхности. Не поставяйте никакви предмети върху устройството. Не поставяйте никакви предмети в зоната на изхода на въздуха. Неоторизирани модификации или промени на устройството са забранени.

## Квалификация на персонала

Лицата, които използват устройството трябва:

- да са наясно с опасностите, произхождащи от източници на топлина, пожар и недостатъчна вентилация при работа с нафтови калорифери.
- да са прочели и разбрали ръководството за употреба, по-специално главата за безопасност.

## Остатъчни рискове



### Опасност от горещи повърхности!

Части на устройството, особено при изхода за въздух стават много горещи по време на работа. Има опасност от изгаряне и пожар. Не докосвайте устройството по време на работа! По време на работа спазвайте безопасно разстояние от най-малко 3 м от фронта на устройството! Спазвайте минималното разстояние от стени или други предмети съгласно техническите данни!

### Опасност!

Части от това устройство могат да станат много горещи и да причинят изгаряния. Особено внимание е необходимо, когато в близост има деца или уязвими лица!

### Опасност!

Неправилното боравене носи риск от изгаряне. Използвайте устройството по предназначение!  
Опасност!



Устройството не трябва да се покрива, защото има



опасност от непосредствен пожар!  
Опасно електрическо напрежение!



Работата по електрическите компоненти трябва да се извършва само от оторизирана, специализирана компания!

**⚠ Опасно електрическо напрежение!**  
Преди да работите върху устройството, отстранете главния захранващ кабел от контакта!

**⚠ Опасност!**  
Устройството не е играчка и не принадлежи в ръцете на деца.

**⚠ Опасност!**  
Ако устройството се използва от необучени лица по непрофесионален и неправилен начин могат да възникнат опасности! Спазвайте квалификациите на персонала!

**⚠ Опасност!**  
Не оставяйте опаковката наоколо. Децата могат да я използват като опасна играчка.

### Поведение в случай на авария

1. В случай на авария незабавно загасете началния пламък чрез задействане на прекъсвача on/off.
2. Изключете устройството от електрическата мрежа.

Не свързвайте дефектното устройство отново към електрическата мрежа.

## Информация за устройството

### Описание на устройството

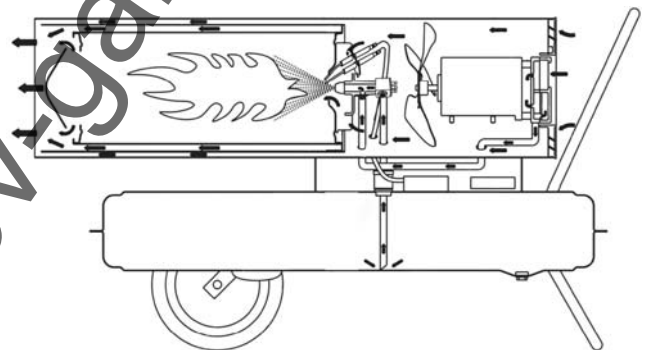
Директно захранваният нафтов калорифер служи за бързо затопляне на въздуха в големи помещения. Нафтовият калорифер работи с EL гориво или дизел и не трябва да се използва с бензин.

Това е нафтов калорифер с директно горене, който трябва да се монтира на открито или в помещения с достатъчно свеж въздух.

### Принцип на действие

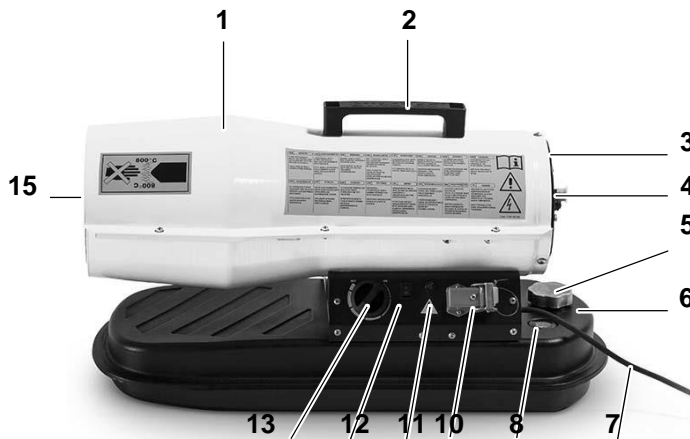
Устройството генерира топлина чрез транспортиране на всмукания студен въздух покрай горивна камера. Горивото се изгаря в горивната камера. Всмуканият въздух се загрева и се връща обратно в околната среда чрез изхода за въздух.

Горивото се превежда от резервоара към инжекционния механизъм посредством помпа. Запалващият контакт в инжекционния механизъм запалва горивото, което в последствие гори с непрекъснат пламък.

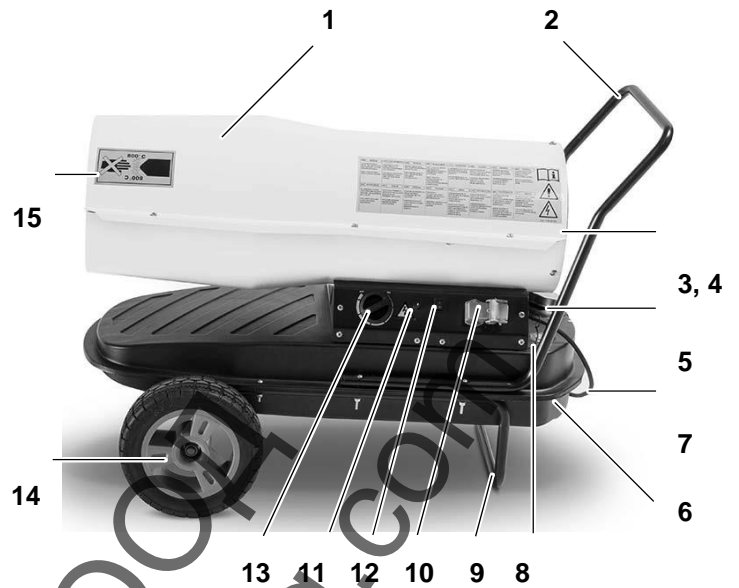


Изобразени  
е на  
устройството

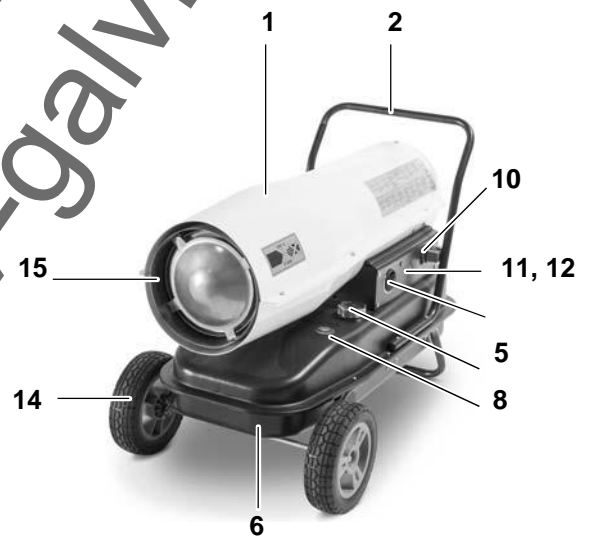
IDE 20  
D



IDE 30 D



IDE 50 D / IDE 60 D / IDE 70 D



№	Обозначение
1	корпус на горивната камера
2	транспортна дръжка
3	отвор за всмукване на въздух с предпазна решетка
4	вентилатор и мотор
5	капачка на резервоара
6	резервоар
7	кабел на захранването
8	показател на нивото на горивото
9	рамка
10	връзка с външен термостат (заклучващ се)
11	осветление на устройството on/off
12	прекъсвач on/off
13	прекъсвач на температурата
14	колело
15	изход на горещия въздух

## Технически данни

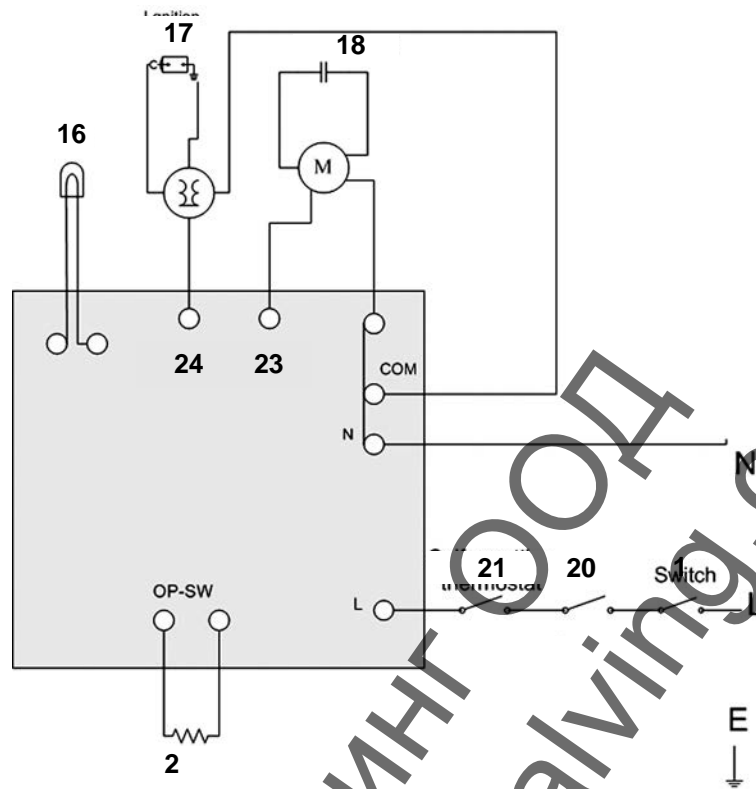
Параметри	Стойност				
Модел	IDE 20 D	IDE 30 D	IDE 50 D	IDE 60 D	IDE 70 D
Главно захранване (CEE)	230 V / 50 Hz	230 V / 50 Hz	230 V / 50 Hz	230 V / 50 Hz	230 V / 50 Hz
Номинален ток	0,71 A	0,84 A	1,25 A	1,5 A	1,8 A
Макс. скорост на	650 мз/ч	850 мз/ч	1100 мз/ч	1300мз/ч	1300мз/ч
Вентилатор	аксиален	аксиален	аксиален	аксиален	аксиален
Капацитет на затопляне	20 kW	30 kW	50 kW	60 kW	70 kW
Непрекъсната дейност	9 h	8 h	9,5 h	9 h	9 h
Вентилация/въздухообмен	поне 2 ACH	поне 2 ACH	поне 2 ACH	поне 2 ACH	поне 2 ACH
Работна температура	-30 °C до +45 °C	-30 °C до +45 °C	-30 °C до +45 °C	-30 °C до +45 °C	-30 °C до +45 °C
Относителна влажност по време на работа	макс. 90 % RH	макс. 90 % RH	макс. 90 % RH	макс. 90 % RH	макс. 90 % RH
Условия на съхранение	-35 °C до +40 °C с 20 % до 80 % RH	-35 °C до +40 °C с 20 % до 80 % RH	-35 °C до +40 °C с 20 % до 80 % RH	-35 °C до +40 °C с 20 % до 80 % RH	-35 °C до +40 °C с 20 % до 80 % RH
Макс. повишаване на	140 °C	210 °C	180 °C	150 °C	122 °C
Макс. потребление на	1,2 l/h	2,4 l/h	4 l/h	4,8 l/h	7 l/h
Съдържание на	12 l	19 l	38 l	56 l	68 l
Защита с/у прегряване	да	да	да	да	да
Връзка за външен термостат	45 °C	45 °C	45 °C	45 °C	45 °C
Горене	директно	директно	директно	директно	директно
Тегло	10 kg	17,5 kg	21,9 kg	27,5kg	40,8 kg
Размери (дължина x ширина x височина)	650 x 265 x 395 mm	830 x 430 x 560 mm	850 x 485 x 680 mm	1010 x 530 x 710mm	1120 x 580 x 705 mm
Минимално разстояние до стени или други предмети	Горн 2 м о: 2 м Стра 2 м Фрон 3 м	Горн 2 м о: 2 м Стра 2 м Фрон 3 м	Гор 2 м но: 2 м Стра 2 м Фрон 3 м	Гор 2 м но: 2 м Стра 2 м Фрон 3 м	Гор 2 м но: 2 м Стра 2 м Фрон 3 м
Ниво на звуково налягане	80 dB (A)	80 dB (A)	90 dB (A)	70 dB (A)	79 dB (A)
Допустимо гориво	EL бензин или	EL бензин или	EL бензин или	EL бензин или	EL бензин или

### Обхват на доставката

- 1 x Ръководство
- 1 x Нафтов калорифер
- 1 x Транспортна дръжка (само IDE 20 D)
- 1 x Компоненти на рамката (само IDE 30 D / IDE 50 D / IDE 60 D / IDE 70 D)
- 2 x Колело (само IDE 30 D / IDE 50 D / IDE 60 D / IDE 70 D)



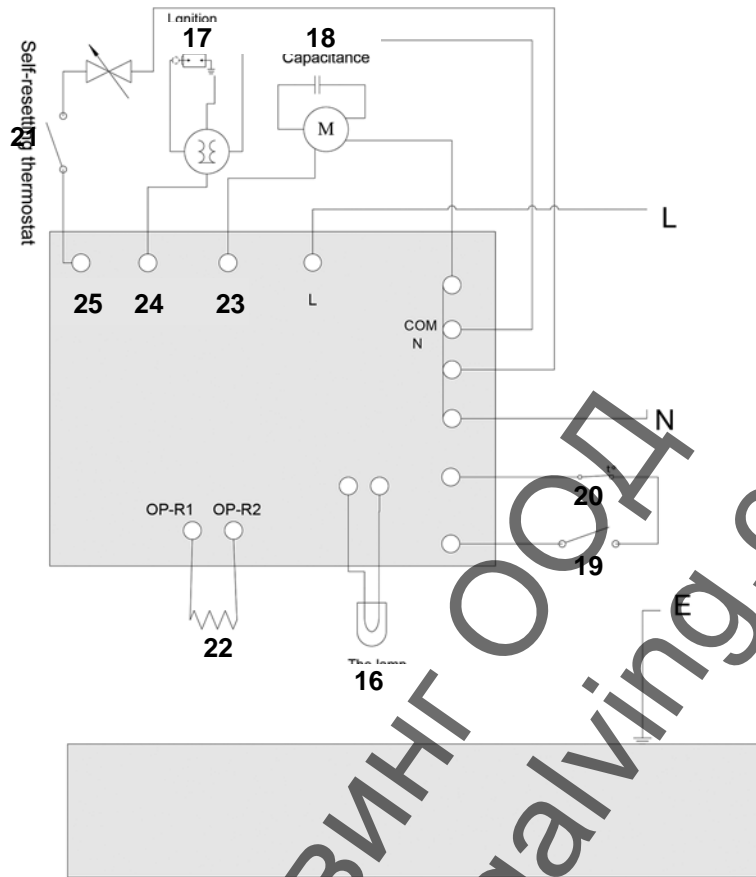
Електрическа схема  
IDE 20 D / IDE 30 D



№	Обозначение
16	лампа
17	игла на запалване
18	капацитет
19	прекъсвач
20	термостат
21	самозануляващ се термостат
22	светлинно съпротивление
23	вентилатор
24	запалване

Ташев-Галвинг ООД  
www.tashev-galving.com

IDE 50 D / IDE 70 D

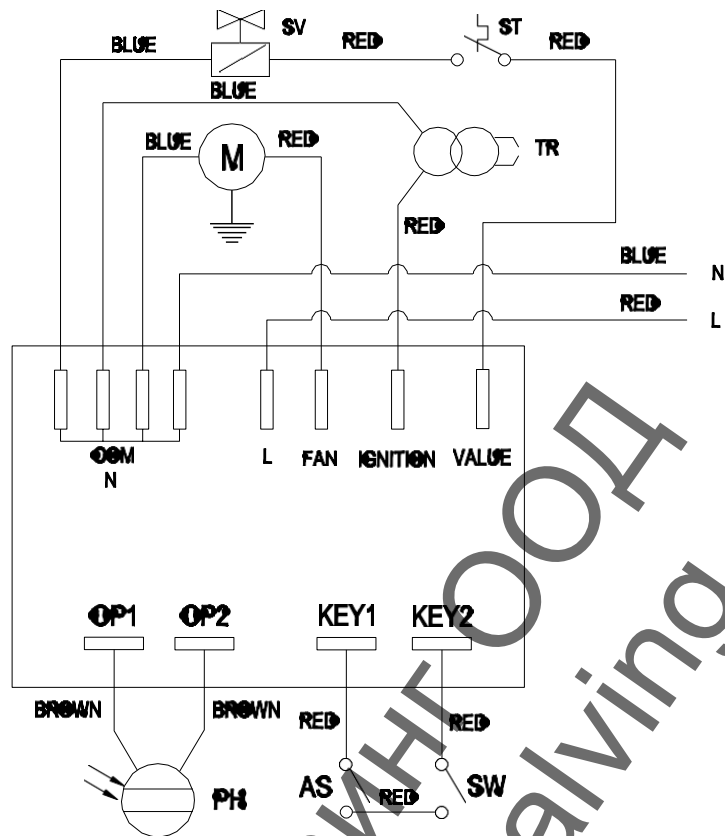


№	Обозначение
16	лампа
17	игла на запалване
18	капацитет
19	прекъсвач
20	термостат
21	самозануляващ се термостат
22	светлинно съпротивление
23	вентилатор
24	запалване
25	клапан

Ташев-Галвинг ООД  
www.tashev-galving.com



IDE 60 D



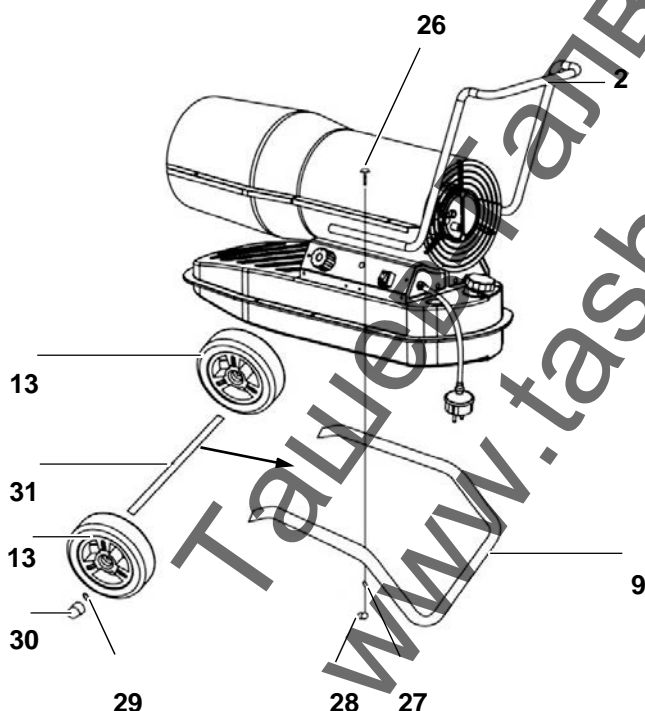
№	Обозначение
M	двигател
TR	трансформатор
PH	фотоклетка
SV	електромагнитен вентил
ST	предпазен термостат
SW	прекъсвач
AS	регулируем термостат

Ташев-Галвинг ООД  
www.tashev-galving.com

## Сглобяване (IDE 30 D / IDE 50 D / IDE 60 D / IDE 70 D)

Преди стартиране на устройството, то трябва да бъде сглобено. За да направите това, подходете както следва:

1. Поставете оста (31) в отвора, в предната част на рамката (9).
2. Прикрепете колелата (13) към оста (31).
3. Прикрепете лагерните втулки (29) към двата края на оста (31), след това добавете защитните капачки (30).  
– Колелата са монтирани.
4. Поставете устройството върху рамката (9). Уверете се, че отворите за винтовете са изравнени, вижте изображението по-долу.
5. Разположете дръжката за транспорт (2) над задните отвори.
6. Поставете един от винтовете (26) и го затегнете заедно с шайбата (27) и гайката (28).
7. Повторете процедурата с останалите винтове.  
– Устройството е сглобено и може да бъде разположено.



## Транспорт и съхранение

### Транспорт

Преди да транспортирате устройството, подходете както следва:

1. Изключете устройството.
2. Изчакайте, докато устройството се охлади напълно.
3. Извадете щепсела от контакта. Не използвайте захранващия кабел, за да теглите устройството!
4. Проверете дали капачката на резервоара не тече и дали е затворена здраво.

### Транспортиране на IDE 20 D

1. Транспортирайте IDE 20 D само за дръжката (2).

### Транспортиране на IDE 30 D / IDE 50 D / IDE 60 D / IDE 70 D

1. Леко повдигнете устройството за дръжката (2), докато задната подпора вече не докосва пода.
2. Преместете устройството на желаното местоположение.

### Съхранение

Източете резервоара преди съхранение (виж глава Поддръжка).

Ако устройството не се използва, спазвайте следните условия за съхранение:

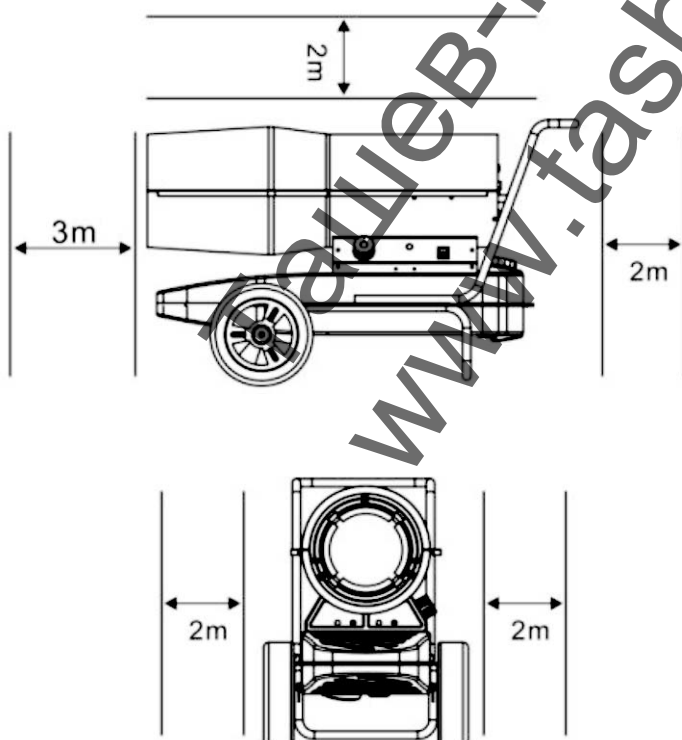
- сухо,
- предпазено от прах и директна слънчева светлина,
- с пластмасов капак, за да го предпазва от прах, ако е необходимо

## Дейност

### Монтаж на устройството

Няколко пространствени и технически условия трябва да бъдат взети под внимание при избора на местоположение за нафтовия calorifer. Неспазване би изложило на риск правилното функциониране на устройството или аксесоарите, или би довело до нараняване и материални щети. При разполагане на устройството трябва да се спазва следното:

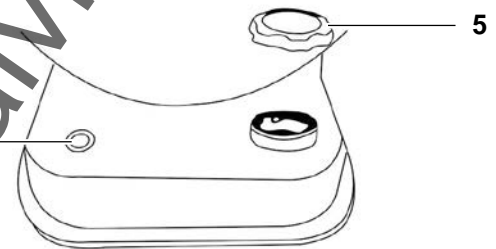
- Устройството трябва да се използва само в добре проветрени помещения.
- Устройството трябва да е свързано към добре обезопасен контакт на захранващата мрежа.
- Устройството трябва да бъде разположено в стабилно положение върху незапалима повърхност (виж глава Технически данни и изображението по-долу).
- **Минималното разстояние между стената и отвора за всмукване на въздух трябва да бъде поне 2 m (виж изображението по-долу).**
- **Минималното разстояние между устройството и запалими материали трябва да бъде поне 3 m (виж изображението по-долу).**
- Входа и изхода на въздуха не трябва да бъдат покрити.
- Достатъчен брой пожарогасители трябва да са на разположение.



### Пълнене на резервоара

Капачката на резервоара и индикатора за нивото на горивото на устройствата IDE 20 D / IDE 30 D се намират в задната част на устройството, тези на устройствата IDE 50 D / IDE 60 D / IDE 70 D се намират в ляво на контролния панел.

- Преди да се опитате да напълните резервоара, изчакайте, докато устройството се охлади напълно.
- Пълнете резервоара само с гориво, подходящо за устройството (виж Техническите данни).
- Разположете устройството върху устойчива, равна и незапалима повърхност.
- Развийте капачката на резервоара (5).
- Напълнете резервоара. Когато го правите, спазвайте нивото на индикатора (8).
- Завийте капачката на резервоара (5) обратно. Уверете се, че резервоарът е здраво закрепен, за да предотвратите течове.



### Начало

- Проверете нафтовия calorifer и съединителните му части за евентуални повреди.
- Напълнете резервоара с гориво, когато устройството е изключено и охладено.
- Проверете дали характеристиките на електрическата мрежа съответстват на тези на табелката.
- Свържете захранващия кабел към правилно укрепения контакт (230 V/50 Hz).

### Включване на устройството

1. Поставете прекъсвача (12) в позиция I.
2. Поставете селекторния ключ (13) в желания температурен диапазон.
3. Уверете се, че пламъкът е запален чрез контакта на запалването преди да оставите устройството без надзор.
4. Ако избраният температурен диапазон е по-нисък от температурата на околната среда, устройството няма да се включи или ще се изключи отново.

### Изключване на устройството

1. Поставете прекъсвача в позиция 0.
2. Отстранете щепсела от контакта, когато вентилаторът е спрял.
3. Проверете дали пламъкът наистина е загасен.
4. Преди да извършите каквото и да е други дейности, напр. съхранение, транспорт или поддръжка, изчакайте, докато устройството се охлади напълно.

### Грешки и повреди

Устройството е било проверено множество пъти за правилно функциониране по време на работа. Ако въпреки това възникнат неизправности, проверете устройството според следния списък.



**Подходи за отстраняване на повреди, които изискват отваряне на корпуса могат да бъдат изпълнени само от Тротек.**



**При първа употреба се отделят пушек и/или искри:**

- Това не е неизправност. Тези феномени ще изчезнат след кратко време на работа.

#### Шум при запалване или охлаждане:

- Това не е неизправност. Металните части на устройството се разширяват при нагряване и генерират шум.

#### При запалване от устройството излизат искри и/или пламъци:

- Това не е неизправност. В редовете може да се е събрал въздух. Дръжте се на безопасно разстояние от устройството!

#### Устройството не стартира:

- Проверете връзката на захранването (230 V/1~/50 Hz).
- Проверете захранващия кабел за повреди.
- Проверете нивото на горивото в резервоара. Заредете гориво, ако резервоарът празен (виж глава Дейност).
- Организирайте провеждането на електрическа инспекция от Тротек.

#### Пламъкът в горивната камера не се запалва:

- Проверете нивото на горивото в резервоара. Заредете гориво, ако резервоарът празен (виж глава Дейност).
- Проверете горивото за замърсявания, напр. мръсотия или вода.
- Предпазно изключване: Ако по време на работа пламъкът изгасне, електрониката и горивната помпа ще се изключат - потърсете причината на база на следните критерии:

#### – Само за квалифициран персонал!

Проверете запалването: Разстоянието между двата електрода на запалване трябва да е 4 до 5 mm.



#### Пламъкът изгасва по време на горене:

- Уверете се, че притокът на въздух не е възпрепятстван. Ако е необходимо, почистете отвора за всмукване на въздух.
- Проверете горивото за замърсявания и го заменете, ако е необходимо.
- Проверете нивото на горивото в резервоара. Заредете гориво, ако резервоарът празен (виж глава Дейност).
- Спиране на тока: В случай, че токът спре, горенето ще изгасне и устройството ще се изключи незабавно. След спиране на тока, устройството няма да се рестартира автоматично и трябва да бъде стартирана чрез прекъсвача.

#### Има теч на гориво:

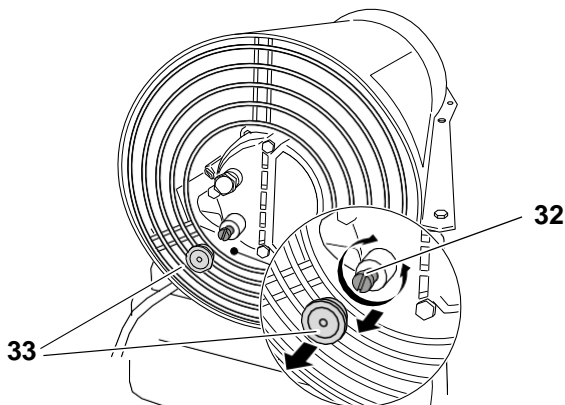
- Проверете дали не е заредено прекалено много гориво.
- Проверете пробката за източване и я затегнете, ако е необходимо.
- Проверете уплътнението на пробката и го заменете, ако е необходимо.

#### От устройството излизат пушек и прах:

- Проверете мрежовото напрежение.
- Проверете горивото за замърсявания и го заменете, ако е необходимо.
- Проверете резервоара за замърсявания и го източете, ако е необходимо (виж глава Поддръжка). Допълнете с чисто гориво.

### От изхода на въздуха излиза гориво:

- Проверете мрежовото напрежение.
- Проверете горивото за замърсявания и го заменете, ако е необходимо.
- Проверете резервоара за замърсявания и го източете, ако е необходимо (виж глава Поддръжка). Допълнете с чисто гориво.
- **Само за квалифициран персонал!**  
Възможно е да се регулира захранването на гориво, ако е необходимо:
  - Отстранете бялата защитна капачка (33) от отвора на задния приток на въздух.



- Регулиране на захранването на гориво с помощта на права отверка. За намаляване завъртете винта (32) обратно на часовниковата стрелка; за увеличаване внимателно го завъртете по посока на часовниковата стрелка.
- Върнете обратно бялата защитна капачка (33).

### Устройството Ви все още не работи правилно след тези проверки?

Моля, свържете се с обслужването на клиенти на Тротек.

## Поддръжка

### Дейности, необходими преди да започне поддръжката

- Не докосвайте щепсела с мокри или влажни ръце.
- Позволете на устройството да се охлади напълно преди да започнете!
- Преди да започнете, отстранете главния захранващ кабел!



**Дейности по поддръжката, които изискват отваряне на корпуса могат да бъдат изпълнени само от Тротек.**



### Почистване на корпуса

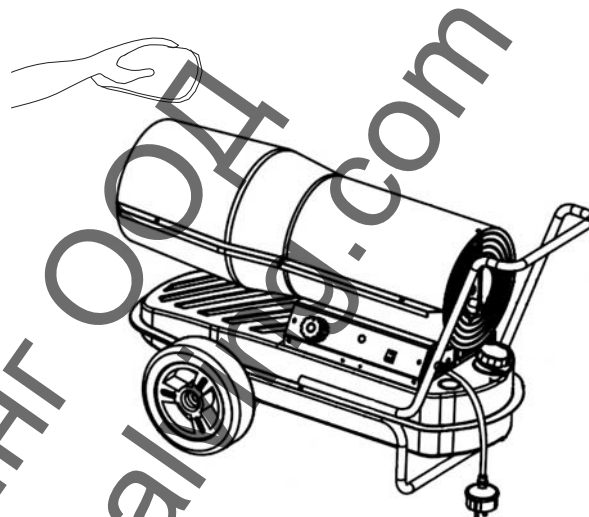


#### Опасност от горещи повърхности!

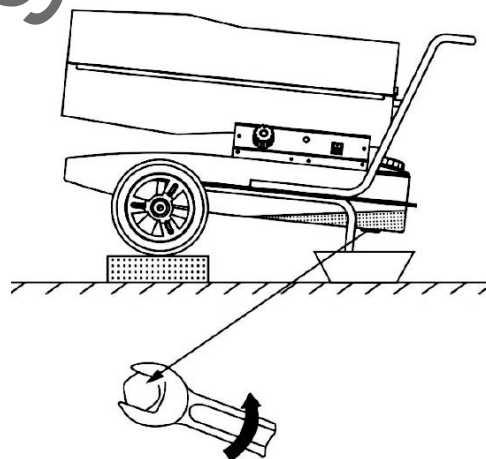
Има опасност от изгаряне.

Позволете на устройството да се охлади напълно преди да почистите корпуса!

Почистете устройството с мека, влажна и кърпа без мъх. Уверете се, че в корпуса не попада влага. Не използвайте спрейове, разтворители, агресивни почистващи или абразивни препарати. Използвайте само чиста вода за навлажняване на кърпата.



### Източване на резервоара



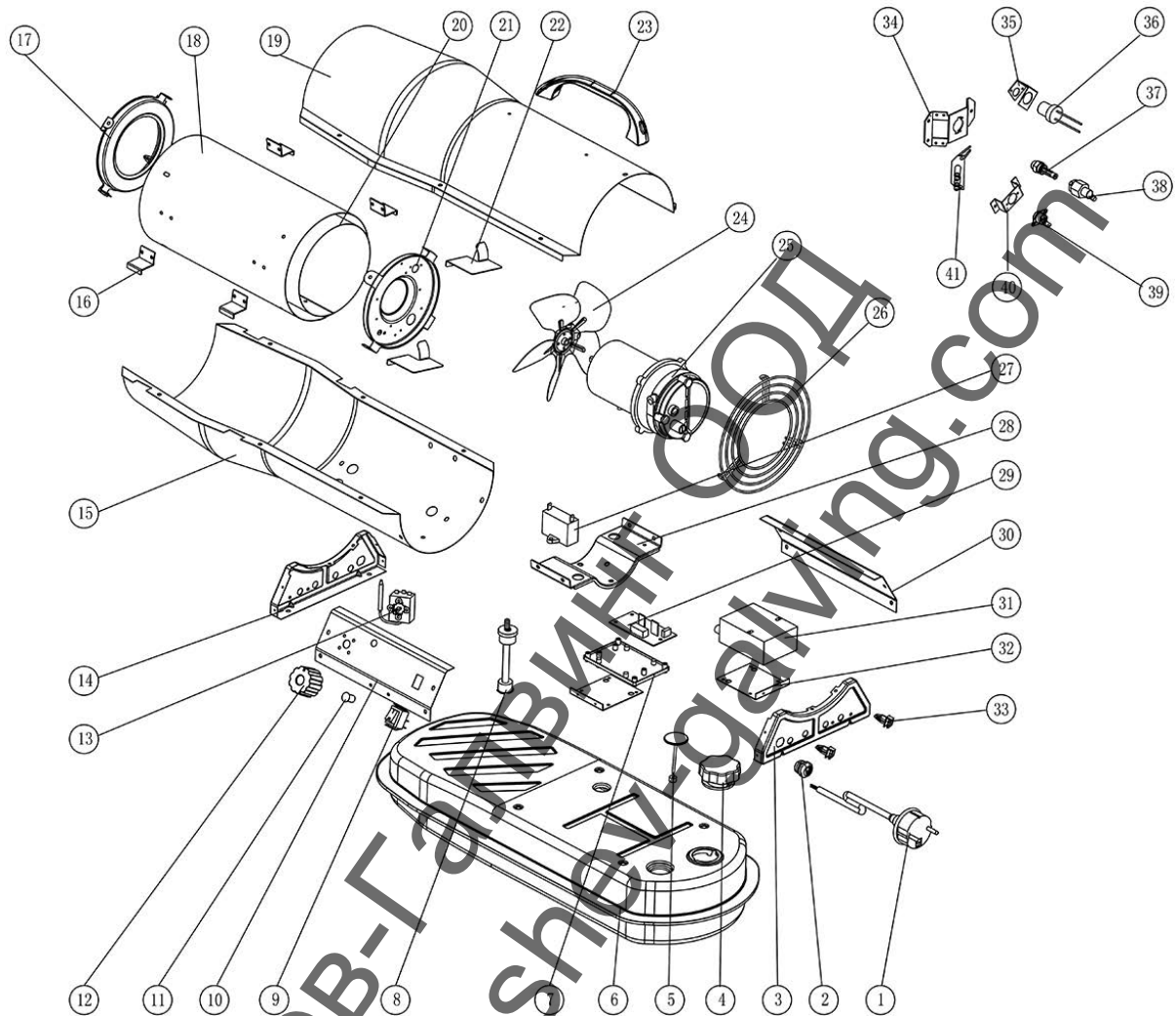
1. Погрижете се за подходящ контейнер.
2. Преместете устройството на по-високо ниво.
3. Използвайте ключ, за да развиете пробката на дъното на резервоара, както е показано на изображението.
4. Източете горивото в контейнера.
5. След като горивото престане да изтича затворете пробката.
  - Уверете се, че пробката е затворена здраво и, ако е необходимо, заменете уплътнението, защото в противен случай горивото ще изтича неконтролируемо.
6. Изхвърлете горивото в съответствие с националните разпоредби.



## Преглед и списък на резервни части IDE 20 D

### Забележка!

Номерата на позициите на резервните части се различават от тези, които описват позициите на други части, споменати в това ръководство.

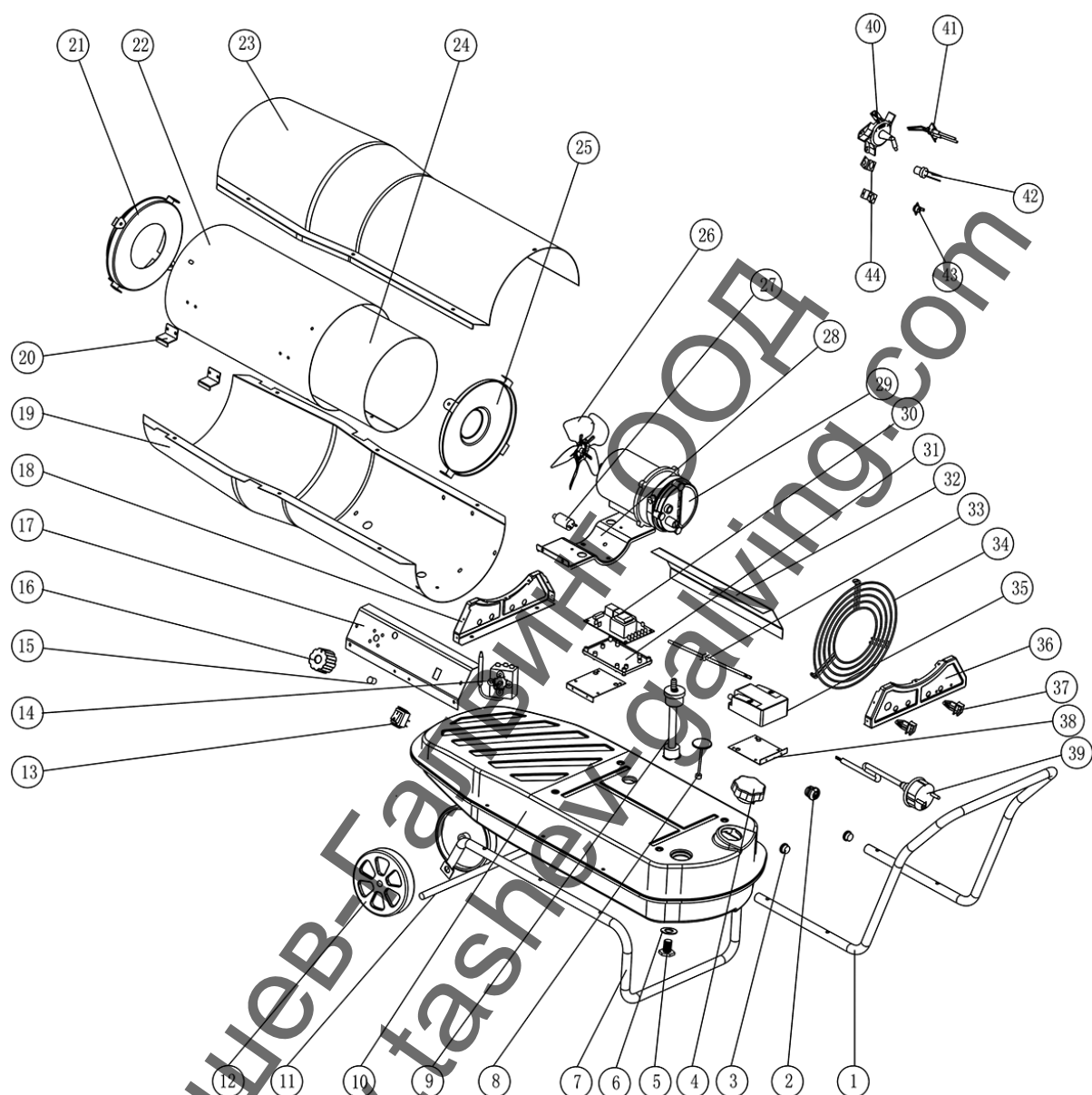


№	Резервна част	№	Резервна част	№	Резервна част
1	захранващ кабел	15	долен капак	29	захранване печатни платки
2	заключалка	16	скоба на топло-изолиращ корпус	30	странична плоча
3	подпора на задния корпус	17	изход на въздуха	31	трансформатор на запалване
4	капачка на резервоара	18	топло-изолиращ корпус	32	скоба на трансформатора на
5	индикатор на горивото	19	горен капак	33	подпора
6	резервоар	20	горивна камера	34	скоба на базата на дюзата
7	скоба на захранването на печатни	21	упорна плоча на горелката	35	скоба за сглобяване на
8	горивен филтър	22	въздушен дефлектор	36	сглобяване на фотоклетката
9	прекъсвач on/off	23	дръжка	37	сглобяване на дюзата
10	контролен панел	24	вентилатор	38	основа на дюзата
11	капак на светлината	25	сглобяване на двигателя	39	нулиране на термостата
12	бутон на термостата	26	задна решетка	40	скоба за нулиране на термостата
13	капиларен термостат	27	кондензатор	41	игла на запалване
14	подпора на предния корпус	28	подпора на двигателя		

## IDE 30 D

### Забележка!

Номерата на позициите на резервните части се различават от тези, които описват позициите на други части, споменати в



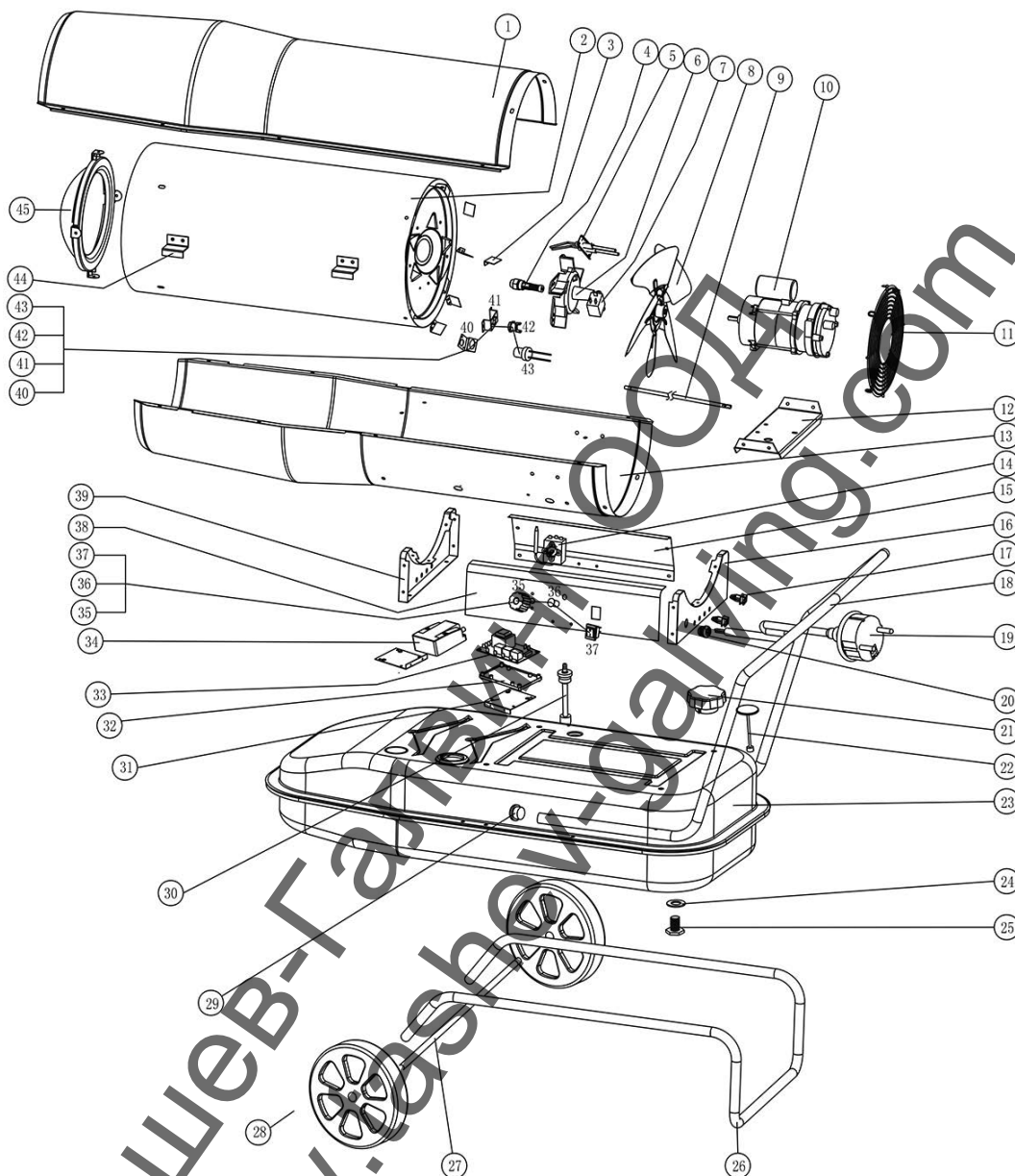
№	Резервна част	№	Резервна част	№	Резервна част
1	дръжка	16	бутон на термостата	31	Скоба на печатни платки
2	заклучалка	17	контролен панел	32	странична плоча
3	капак на тръбни крака	18	подпора на предния корпус	33	кабел за високо напрежение
4	капачка на резервоара	19	долен капак	34	задна решетка
5	пробка	20	скоба на топло-изолиращ корпус	35	трансформатор на запалване
6	уплътняващ пръстен на пробката	21	изход на въздуха	36	подпора на задния корпус
7	тръбни крака	22	топло-изолиращ корпус	37	подпора
8	индикатор на горивото	23	горен капак	38	скоба на трансформатора на
9	горивен филтър	24	горивна камера	39	захранващ кабел
10	резервоар	25	фиксирана плоча на плочата на	40	плоча на пламъка
11	ос на колелото	26	вентилатор	41	игла на запалване
12	колело	27	кондензатор	43	нулиране на термостата
13	прекъсвач on/off	28	подпора на двигателя	44	скоба за нулиране на термостата
14	капилярен термостат	29	сглобяване на двигателя		
15	капак на светлината	30	захранване печатни платки		



**IDE 50 D**

**Забележка!**

Номерата на позициите на резервните части се различават от тези, които описват позициите на други части, споменати в

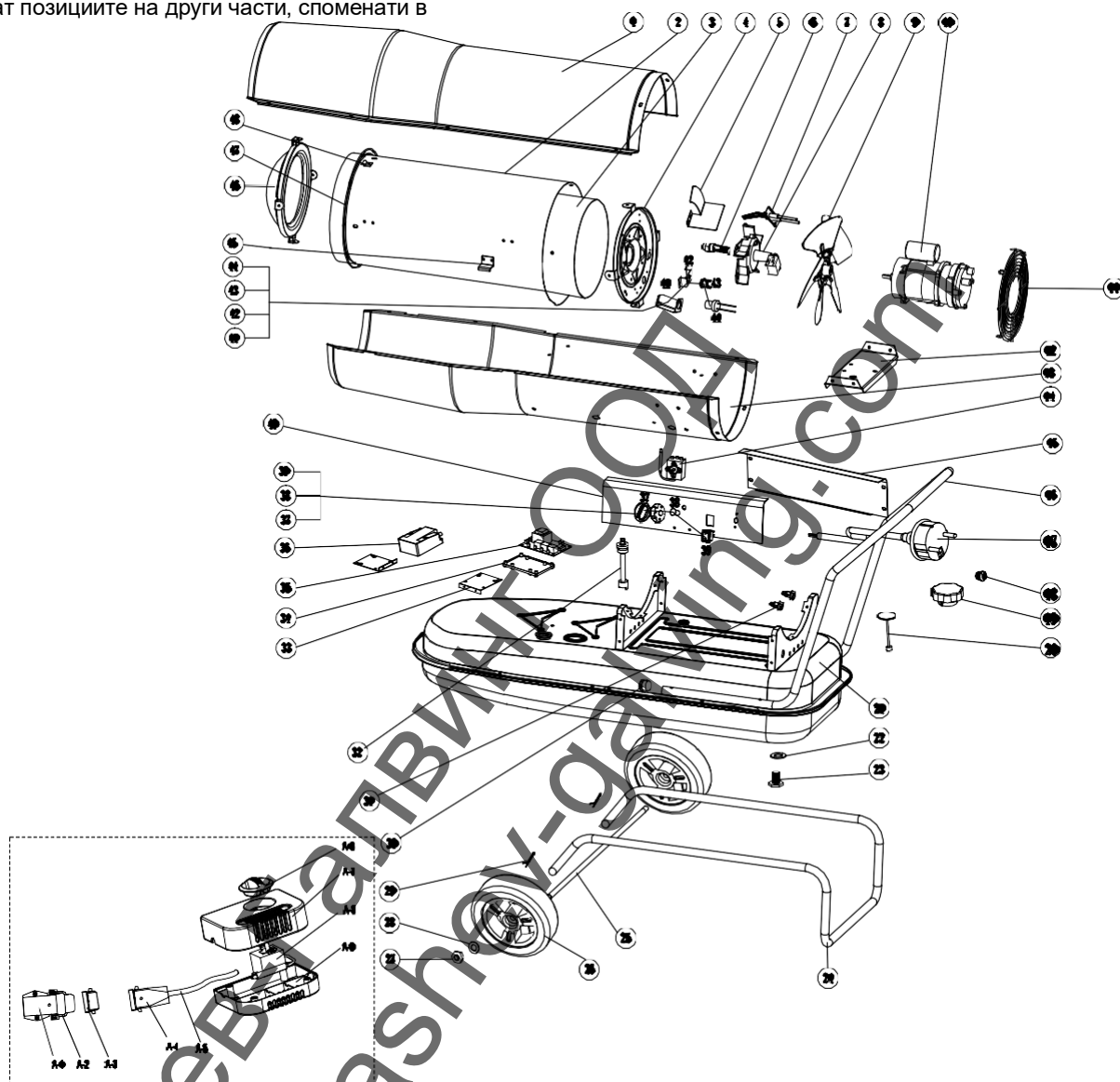


№	Резервна част	№	Резервна част	№	Резервна част
1	горен капак	16	подпора на задния корпус	31	скоба на трансформатора на
2	горивна камера	17	подпора	32	Скоба на печатни платки
3	въздушен дефлектор	18	дръжка	33	захранване печатни платки
4	сглобяване на дюзата	19	захранващ кабел	34	трансформатор на запалване
5	игла на запалване	20	заключалка	35	бутон на термостата
6	плоча на пламъка	21	капачка на резервоара	36	капак на светлината
7	електромагнитен вентил	22	индикатор на горивото	37	прекъсвач on/off
8	вентилатор	23	резервоар	38	контролен панел
9	кабел за високо напрежение	24	уплътняващ пръстен на пробката	39	подпора на предния корпус
10	сглобяване на двигателя	25	пробка	40	скоба за сглобяване на
11	задна решетка	26	тръбни крака	41	скоба за нулиране на термостата
12	подпора на двигателя	27	ос на колелото	42	нулиране на термостата
13	долен капак	28	колело	43	сглобяване на фотоклетката
14	капилярен термостат	29	капак на тръбни крака	44	скоба на топло-изолиращ корпус
15	странична плоча	30	горивен филтър	45	изход на въздуха

## IDE 60 D

### Забележка!

Номерата на позициите на резервните части се различават от тези, които описват позициите на други части, споменати в

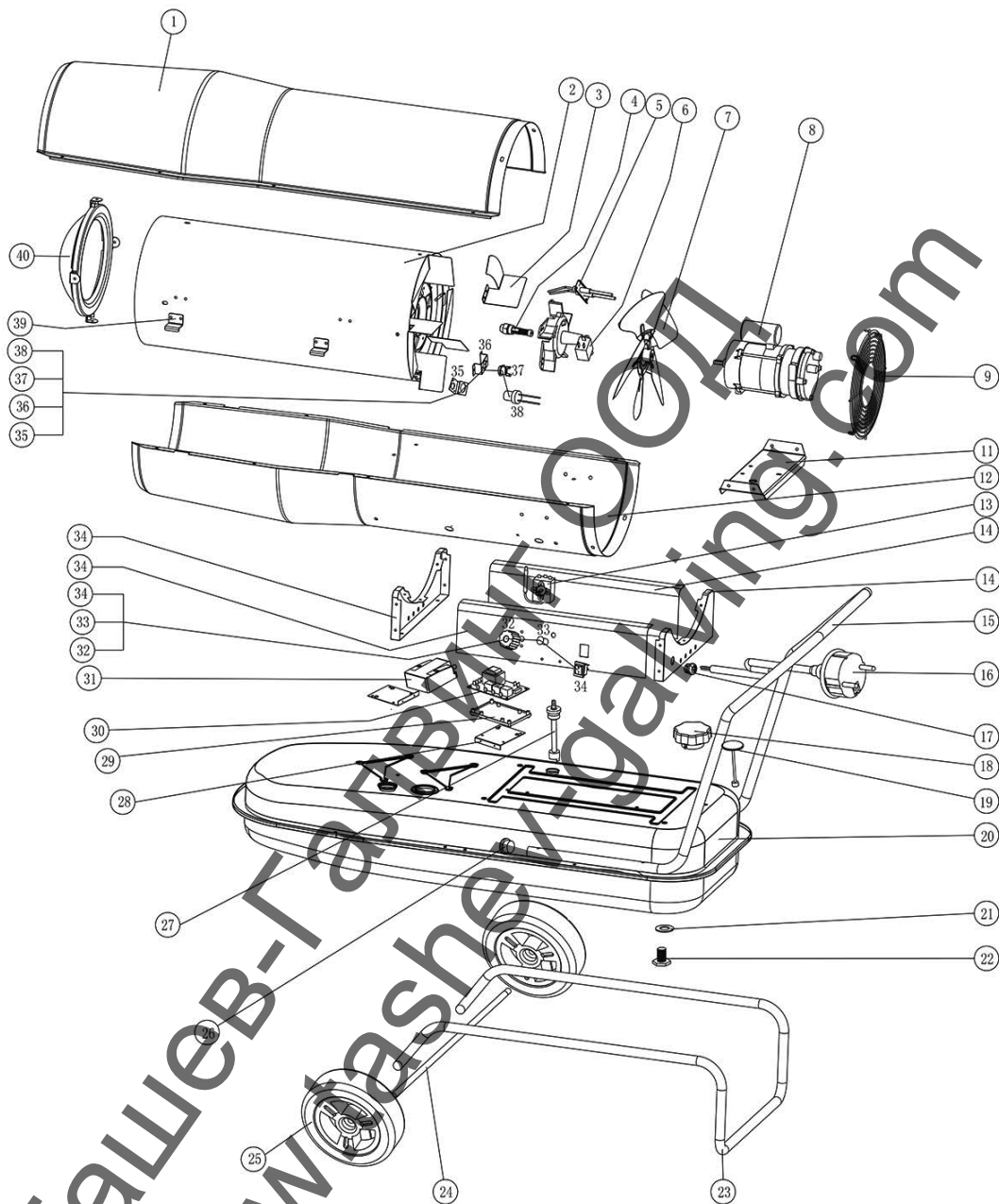


№	Резервна част	№	Резервна част	№	Резервна част
1	Горен капак	20	Нивомер на горивото	39	прекъсвач on/off
2	Топло-изолиращ корпус	21	Резервоар	40	Контролна плоча
3	Горивна камера	22	Уплътняващ пръстен на пробката	41	Скоба на фотоклетката
4	Упорна плоча на горелката	23	Пробка	42	Скоба за нулиране на термостата
5	Въздушен дефлектор	24	Тръбни крака	43	Нулиране на термостата
6	Дюза	25	Ос на колелото	44	Фотоклетка
7	Електрод на запалване	26	Колело	45	Скоба на топло-изолиращ корпус
8	Плоча на пламъка	27	Гайка	46	Подпора на капака за изход на
9	Вентилатор	28	Плоска шайба	47	Упорен пръстен
10	Сглобяване на двигателя	29	Шплент	48	Скоба
11	Решетка на входа на въздуха	30	Капак на тръбни крака	A-1	Гнездо
12	Подпора на двигателя	31	Подпора	A-2	Тока
13	Долен капак	32	Горивен филтър	A-3	Капак на гнездото
14	Капилярен термостат	33	Скоба на трансформатора на	A-4	Щепсел
15	Странична плоча	34	Скоба на печатни платки	A-5	Кабел
16	Дръжка	35	Захранване печатни платки	A-6	Бутон
17	Захранващ кабел	36	Трансформатор на запалване	A-7	Горен капак
18	Заклучалка	37	Бутон на термостата	A-8	Капилярен термостат
19	Капачка на резервоара	38	Капак на светлината	A-9	Долен капак

**IDE 70 D**

**Забележка!**

Номерата на позициите на резервните части се различават от тези, които описват позициите на други части, споменати в



№	Резервна част	№	Резервна част	№	Резервна част
1	горен капак	15	дръжка	29	Скоба на печатни платки 1
2	горивна камера	16	захранващ кабел	30	захранване печатни платки 1
3	въздушен дефлектор	17	заклучалка	31	трансформатор на запалване
4	сглобяване на дюзата	18	капачка на резервоара	32	бутон на термостата
5	игла на запалване	19	индикатор на горивото	33	капак на светлината
6	сглобяване на плочата на пламъка	20	резервоар	34	бутон
7	вентилатор	21	уплътняващ пръстен на пробката	35	скоба за сглобяване на фотоклетката
8	сглобяване на двигателя	22	пробка	36	скоба за нулиране на термостата
9	задна решетка	23	тръбни крака	37	термо прекъсване
10	огънат конектор на изхода на въздуха	24	ос на колелото	38	сглобяване на фотоклетката
11	подпора на двигателя	25	колело	39	скоба на топло-изолиращ корпус
12	долен корпус	26	капак на тръбни крака	40	изход на въздуха
13	регулируем термостат	27	тръба за всмукване на гориво		
14	предна подпора	28	скоба на трансформатора на		

## Бракуване



В Европейския съюз електронното оборудване не трябва да се третира като битови отпадъци, а трябва да се изхвърли професионално в съответствие с Директива 2002/96 / ЕО на Европейския парламент и на Съвета от 27 януари 2003 г. за електрическо и електронно оборудване (ОЕЕО). В края на живота му, моля, изхвърлете това устройство в съответствие с приложимите правни изисквания.

## Горива

При изхвърляне на използваните горива винаги спазвайте националните разпоредби.

## Декларация за съответствие

в съответствие с ЕО Директивата за нисък волтаж 2006/95/ЕО и ЕО Директивата 2004/108/ЕО за електромагнитна съвместимост.

С настоящето ние заявяваме, че нафтовите калорифери IDE 20 D, IDE 30 D, IDE 50 D, IDE 60 D и IDE 70 D са разработени, конструирани и произведени в съответствие със споменатите ЕО Директиви.

Приложени хармонизирани стандарти:

EN 60335-1:2012

EN 60335-2-102:2006/A1:2010

EN 62233:2008

EN 55014-1:2006/A1:2009 и A2:2011

EN 55014-2:1997/A1:2001 и A2:2008


EN 61000-3-2:2006/A1:2009 и

A2:2009 EN 61000-3-3:2013

Допълнителни приложени стандарти:

EN 13842:2004

EN 62321:2009

 Маркировката се намира в задната част на устройството.

Производител:

Trotec GmbH & Co. KG

Гребенер щрасе 7,

D-52525 Хайнсберг

Телефон: +49 2452 962-400

Факс: +49 2452 962-200

Имейл: [info@trotec.com](mailto:info@trotec.com)

Хайнсберг, 14/10/2014



Управляващ директор: Детлеф фон дер Лийк

Ташев-Галвинг ООД  
[www.tashev-galving.com](http://www.tashev-galving.com)

**Trotec GmbH & Co. KG**

Гребенер щрасе 7  
D-52525 Хайнсберг

☎ +49 2452 962-400

☎ +49 2452 962-200

[info@trotec.com](mailto:info@trotec.com) [www.trotec.com](http://www.trotec.com)